

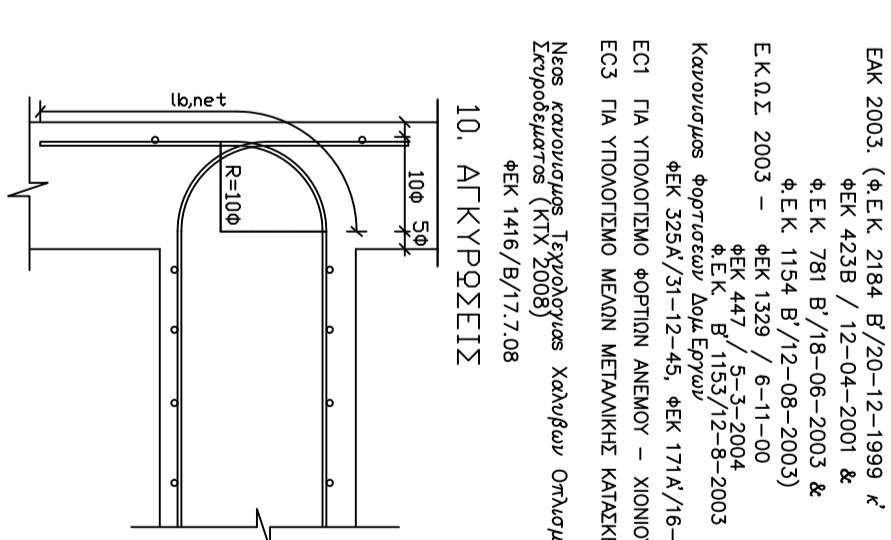
ΠΑΡΑΡΤΗΣΗ 5. ΕΛΑΦΙΩΣΗ
 ΕΠΙΡΡΟ ΤΑΞΗ 6α+3β+180 κ/μ²/ε
 ΜΕΤΩ ΕΛΑΣΤΙΟΤΗΤΑ ΕΣΩΤΕΡΙΚΑ Κ/μ²/ε

7. ΣΥΝΘΕΚΤΕΣ ΠΕΡΙΒΛΑΝΤΙΔΕΣ
 ΕΠΙΧΑΛΥΨΕΙΣ
 ΕΠΙΧΑΛΥΨΕΙΣ ΔΙΠΛΩΝ
 ΠΛΑΚΩΝ c=25mm
 ΥΠΟΣΤ. c=30mm
 ΠΕΛΑΜΕΝ c=50mm
 ΚΑΒ' ΥΒΡΙΣ: 0
 ΔΑΤ' ΕΠΙΧΥΣΗ: 0

8. ΠΡΟΒΛΕΨΕΙΣ
 ΚΑΒ' ΥΒΡΙΣ: 0
 ΔΑΤ' ΕΠΙΧΥΣΗ: 0

9. ΔΑΤ' ΕΠΙΧΥΣΗ
 ΕΜ 2003 (ΕΚΕ 2184 / 02-15-1999 § 4)
 ΕΜ 2004 (ΕΚΕ 2184 / 12-04-2001 § 4)
 ΕΜ 2004 (ΕΚΕ 2184 / 12-04-2001 § 4)
 ΕΚΕ 2004 (ΕΚΕ 2184 / 12-04-2001 § 4)
 ΕΚ 1144 / 97 (9-06-2003)
 ΕΚ 1144 / 97 (9-06-2003)

10. ΑΠ' ΕΚΠΛΗΞΕΙΣ
 ΕΜ 2003 (ΕΚΕ 2184 / 02-15-1999 § 4)
 ΕΜ 2004 (ΕΚΕ 2184 / 12-04-2001 § 4)
 ΕΜ 2004 (ΕΚΕ 2184 / 12-04-2001 § 4)
 ΕΚΕ 2004 (ΕΚΕ 2184 / 12-04-2001 § 4)
 ΕΚ 1144 / 97 (9-06-2003)
 ΕΚ 1144 / 97 (9-06-2003)



3. ΚΙΝΗΤΑ ΦΕΡΤΙΑ
 3.1. ΚΙΝΗΤΑ ΦΕΡΤΙΑ - 120 κ/μ²/ε
 ΦΕΡΤΙΟ ΑΝΩΤΩΝ ΣΤΑΤΙΚΩΝ ΑΝΑΦΕΡΑΤΩ 30 κ/μ²/ε
 ΦΕΡΤΙΟ ΑΝΩΤΩΝ ΣΤΙΜΗ ΑΝΑΦΕΡΑΤΩ 0,4556 κ/μ²/ε

4. ΣΤΑΤΙΚΕΣ ΤΙΣΣΕΣ ΑΣΦΑΛΕΙΑΣ ΦΕΡΤΙΣΜΟΥ
 ΚΙΝΗΤΑ ΦΕΡΤΙΑ - 120 κ/μ²/ε
 ΜΟΝΙΜΑ ΦΕΡΤΙΑ - 120 κ/μ²/ε

5. ΣΕΙΣΜΟΔΡΑΣΤΙΑ ΣΤΙΠΩΣΙΑ
 ΖΩΝΗ ΣΕΙΣΜΙΚΗΣ ΕΠΙΡΑΦΕΥΣΗΣ II
 ΖΩΝΗ ΣΤΡΑΤΙΩΔΗ ΤΕΡΜΑΤΩΣΕΩΣ II
 ΣΥΝΤΕΛ. ΣΤΡΑΤΙΩΔΗ ΤΕΡΜΑΤΩΣΕΩΣ (Q)=1,100
 ΠΡΟΣΤΙΘΕΤΟ ΚΕΙΣΙΜΟ ΑΝΤΙΣΤΑΣΕΩΣ (Q)=22 κ/μ²/ε
 ΔΙΑΤΥΡΑΞΗ ΕΠΙΧΑΛΥΨΕΩΣ (Q)=22 κ/μ²/ε
 ΔΙΑΤΥΡΑΞΗ ΕΠΙΧΑΛΥΨΕΩΣ (Q)=22 κ/μ²/ε
 ΔΙΑΤΥΡΑΞΗ ΕΠΙΧΑΛΥΨΕΩΣ (Q)=22 κ/μ²/ε
 ΣΥΝΤΕΛ. ΣΤΡΑΤΙΩΔΗ ΤΕΡΜΑΤΩΣΕΩΣ (Q)=1,100
 ΚΑΒ' ΥΒΡΙΣ: 0
 ΔΑΤ' ΕΠΙΧΥΣΗ: 0
 ΑΝΤΙΣΤΗΘΙΣ ΑΡΜΩΣ
 ΔΥΣΕ Ω

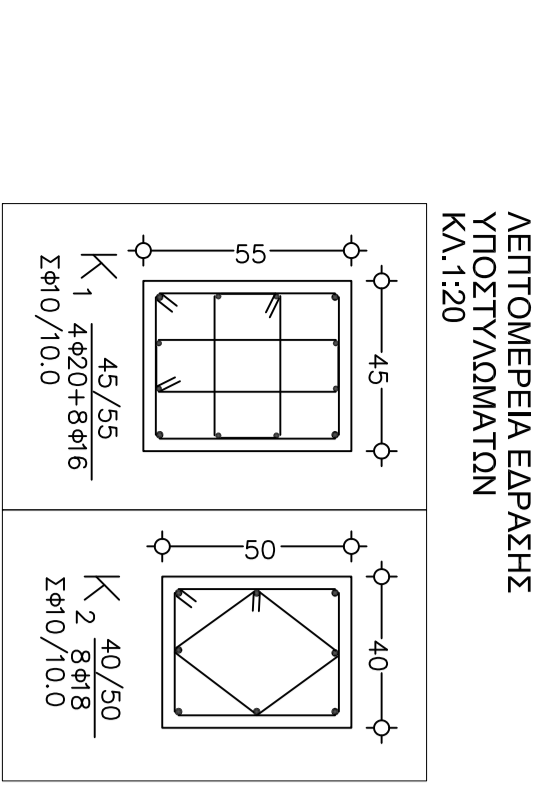
ΕΛΛΗΝΙΚΗ ΔΗΜΟΚΡΑΤΙΑ
ΝΟΜΟΣ ΤΗΣ 2267/2004
ΔΙΟΙΚΗΤΙΚΟΣ ΚΑΝΟΝΙΣΜΟΣ
ΤΥΠΟΥ 1
ΤΥΠΟΣ Α

ΘΕΣΗ Δ.Ε. Φοροκόσμος Δήμου Φοροκόσμου, Βίλια Φοροκόσμου, ΟΤ 1002

ΜΕΛΕΤΗΤΗΣ: Παπαδόπουλος Ευδοκία
 Πολιτικός Μηχανικός

ΘΕΜΑ ΣΧΕΔΙΟΥ: Αντίστροφο του κοτύλου κρηλών σφαιρικού τύπου
 Οδοπέδου (καθρέφτης)

ΑΡ. ΣΧΕΔΙΟΥ	ΚΑΙΝΑΚΑΚ. 150
ΜΕΤΑΛΛΙΚΗ ΑΠΟΘΗΚΗ	
ΚΑΤΟΥΗ ΓΕΩΜΕΤΡΙΣΗΣ	
ΠΕΡΙΟΔΟΣ ΕΚΤΟΝΗΣΗΣ :	03/17
Ο ΣΥΝΤΑΚΤΗΣ ΤΗΣ ΜΕΛΕΤΗΣ	ΘΕΡΗΣΗ ΗΓΗΡΕΙΑΣ



ΑΕΤΤΟΜΕΡΕΙΑ ΕΡΓΑΣΙΕΣ
ΥΠΟΣΤΥΛΙΑΚΜΑΤΩΝ
 ΚΑΙ 150

